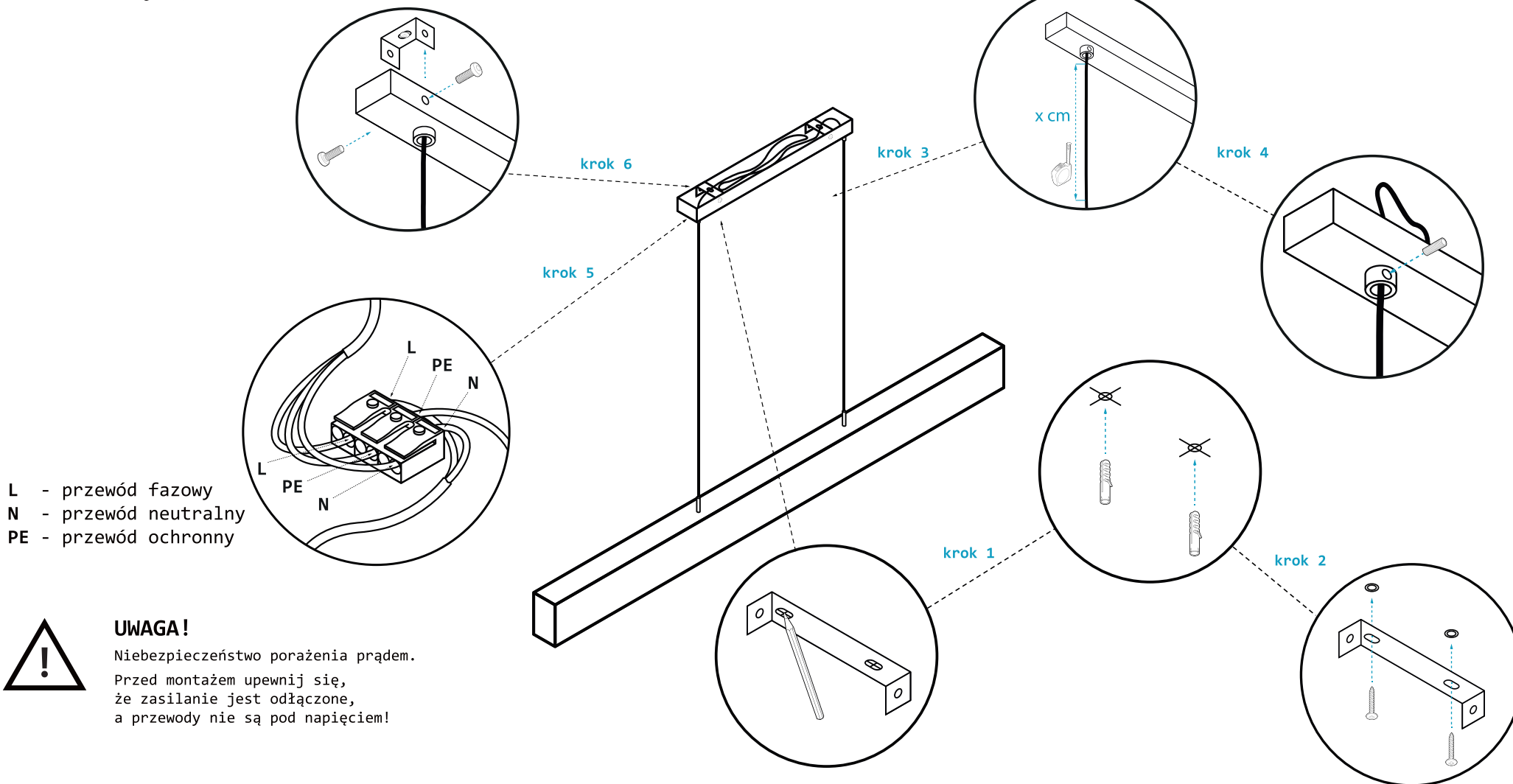


Instrukcja montażu lampy wiszącej L1

zoomLED®



- krok 1. Na suficie wyznaczyć miejsca do montowania podsufitki, wywiercić otwory, osadzić kołki montażowe.
- krok 2. Przykręcić zawieszę montażowe do sufitu.
- krok 3. Dopasować długość przewodów.
- krok 4. Upewnić się, że śruby blokujące przewody są wystarczająco dokręcone.
- krok 5. Przewody wystające z sufitu wpiąć do kostki w podsufitce.
- krok 6. Zamontować podsufitkę do zawieszia montażowego.

TEL: 12 350 64 84
WWW: kingled.pl
EMAIL: sklep@kingled.pl